



CHIARAVALLI
TRASMISSIONI S.p.A.



MOTOVARIATORI SERIE CHV
SPEED VARIATORS CHV SERIES

 **CHIARAVALLI**
TRASMISSIONI S.p.A.



MOTOVARIATORI SERIE CHV
SPEED VARIATORS CHV SERIES

MOTOVARIATORI SERIE CHV SPEED VARIATORS CHV SERIES

CHIARAVALLI presenta la sua linea di variatori meccanici a bagno d'olio serie CHV nelle grandezze 02-05-10, le principali caratteristiche sono le seguenti:

Campo di variazione 1:5
Funzionamento uniforme e silenzioso
Coppia crescente ai bassi giri
Elevato rendimento
Flange entrata e uscita B5
Forma compatta
Casse in alluminio
Verniciati RAL 9022 grigio

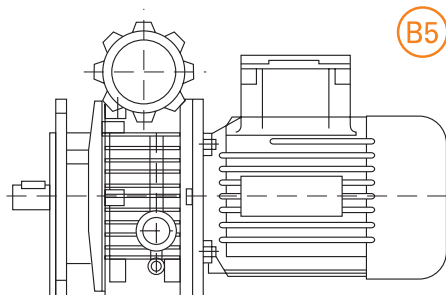
CHIARAVALLI introduces his mechanical speed variators line with oil bath lubrication CHV series sizes 02-05-10, the main characteristics are the following:

*Speed range 1:5
Smooth and silent running
Increasing torque at low speed
High efficiency
Input and output flange B5
Compact design
Aluminium cases
RAL 9022 grey painted*

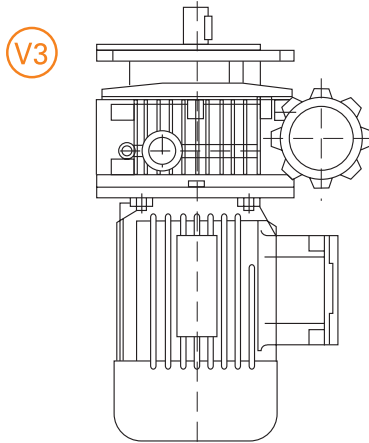
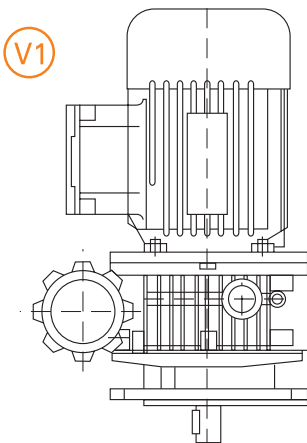
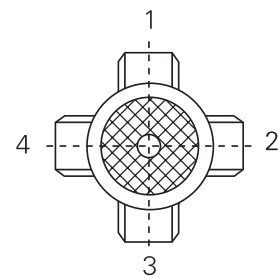
DESIGNAZIONE DESIGNATION

TIPO TYPE	GRANDEZZA SIZE	POTENZA POWER	POLI POLES	TENSIONE VOLTAGE	FREQUENZA FREQUENCY	POS.MORS T.BOX POS.	POS.MONT. MOUNT. POS.
CHV	02	0.18	4	230/400	50HZ	1	B5
	02	0.22				2	V1
	05	0.37				3	V3
	10	0.75				4	

Posizione montaggio
Assembly position



Posizione morsetteria
Terminal box position



PRESTAZIONI CON MOTORI 4 POLI PERFORMANCES WITH 4 POLES MOTORS

Variatore <i>Speed variator</i>	Potenza Kw <i>Power Kw</i>	Velocità uscita <i>Output speed</i>	Coppia uscita Nm <i>Output torque Nm</i>
CHV 02	0.18	170 - 880	3 - 1.5
CHV 02	0.22	170 - 880	3.8 - 1.9
CHV 05	0.37	200 - 1000	6 - 3.0
CHV 10	0.75	200 - 1000	12 - 6.0

LUBRIFICAZIONE

I variatori vengono forniti completi di lubrificazione per la posizione B5, per le altre posizioni andrà aggiunto olio come da tabella seguente

LUBRICATION

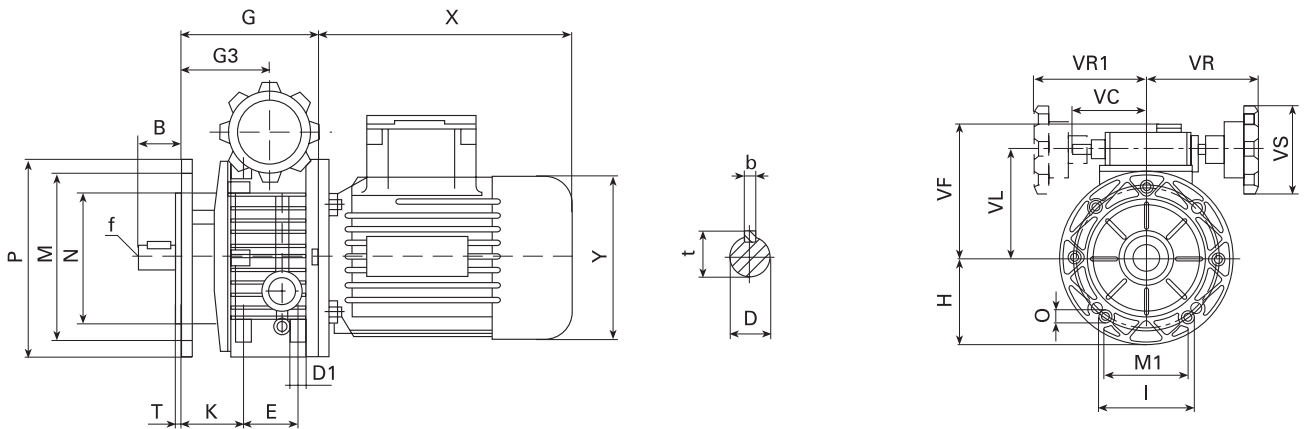
Speed variators are supplied with lubrication oil for assembly position B5, for other positions it will be necessary to add oil, see following table

Qantità olio Kg <i>Oil quantity Kg</i>			
CHV	02	05	10
B5	0.13	0.15	0.33
V1	0.3	0.4	0.85
V3	0.2	0.25	0.45

OLI CONSIGLIATI / RECOMMENDED OILS

AGIP	A.T.F. DEXRON
ESSO	A.T.F. DEXRON
SHELL	A.T.F. DEXRON
BP	A.T.F. DEXRON

CHV 02-05-10 DIMENSIONI CHV 02-05-10 DIMENSIONS



	B	D(j6)	E	G	G3	H	I	M	M1	N	O	D1	P	T	K	VC	VF	VL	VR	VR1	VS	b	f	t	kg
CHV 02	23	11	50	112.5	64.5	70	72	115	60	95	9	M6	140	3.5	46	71	111	78	110	110	85	4	M5	12.5	3.4
CHV 05	30	14	40	110	74	80	90	130	76	110	9	M8	160	3.5	52.5	71	123	90	110	110	85	5	M6	16	4.7
CHV 10	40	19	58	139	85.5	100	98	165	84	130	11	M8	200	3.5	60	79	140	107	120	120	110	6	M6	21.5	7.8

ACCESSORI

Indicatore gravitazionale

L'indicatore gravitazionale viene inserito nel volantino ed avendo una scala numerica indica un riferimento legato alla velocità. Tarare l'indicatore facendo coincidere le due lancette con zero e montarlo nel volantino dopo aver portato la velocità del variatore al minimo. L'indicatore non funziona con asse del volantino in verticale.

ACCESSORIES

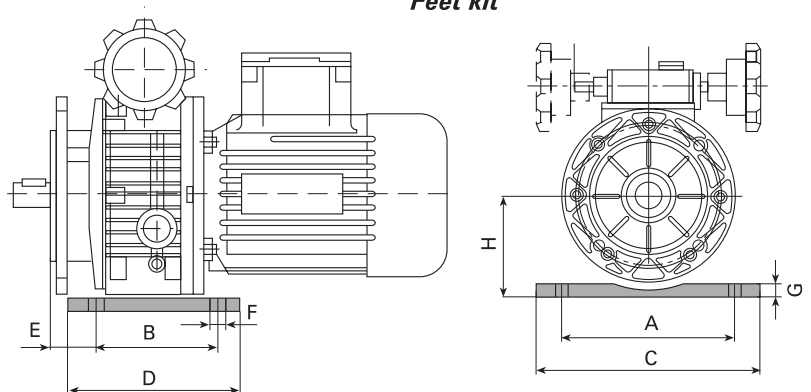
Gravitational indicator

The gravitational indicator must be inserted into the handwheel and with a numerical scale it shows a reference link to the speed. Set the indicator moving the two hands to zero and put it into the handwheel after setting the variators to minimum speed. The gravitational indicator doesn't work with vertical handwheel axis.

Kit piedi

CHV	02	05	10
A	110	120	160
B	105	104	125
C	145	149	190
D	120	125	150
E	15.5	20.5	26.5
F	9	9	11
G	10	12	14
H	82	93	113

Feet kit



USO E MANUTENZIONE USE AND MAINTENANCE

Le viti di regolazione montate sotto il volantino sono tarate, non vanno toccate.

The screws under the handwheel are well adjusted, don't touch them.

Non manovrare il volantino con il motore fermo, può causare rotture interne.

Don't adjust the handwheel when the motor is off, this can cause internal breaking.

I variatori sono forniti completi di olio, verificare il livello prima della messa in funzione.

Speed variators are filled with oil, check the level before running.

Dopo il rodaggio sostituire olio, si consiglia di controllare spesso il livello.

After the running-in the oil must be changed, check the level periodically.

La temperatura dopo il rodaggio può arrivare a 50/55°C oltre la temperatura ambiente.

The temperature after the running-in can reach 50/55°C over room temperature.

Quando il variatore è fornito senza motore accertarsi che quello da montare sia di classe "normale" e che l'accoppiamento non sia forzato.

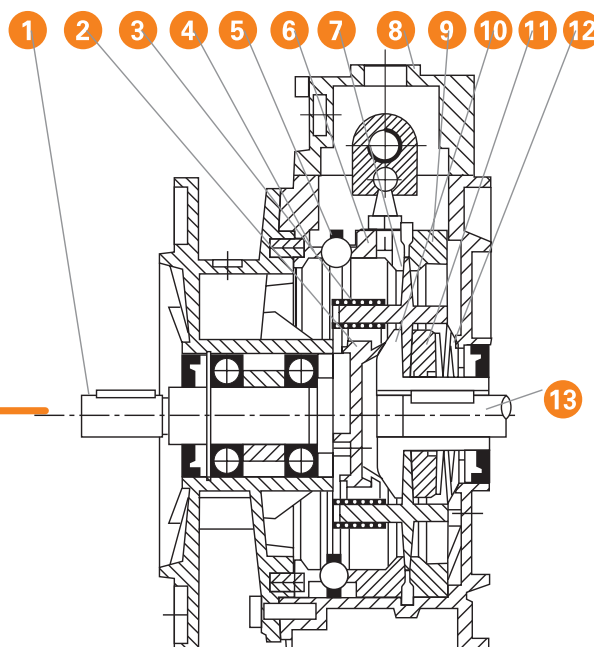
When the variator is supplied without motor make sure that the assembled one is at least "normal" class quality and the connection is not forced.

I variatori sono provvisti di tappi di carico chiusi. Quando il variatore viene utilizzato per lavoro continuo sostituire il tappo chiuso con quello di sfiato in dotazione.

Speed variators are supplied with closed oil plugs. When the variator is used for continuous work replace the closed plug with the supplied breather plug.

LISTA PARTI DI RICAMBIO / SPARE PART LIST

- 1) Albero di uscita
- 2) Portasatelliti
- 3) Boccola scorrevole
- 4) Pista di regolazione
- 5) Anello portasfere
- 6) Pista mobile esterna
- 7) Satellite
- 8) Scatola di comando
- 9) Pista fissa esterna
- 10) Pista fissa interna
- 11) Pista mobile interna
- 12) Molle a tazza
- 13) Albero motore



- 1) Output shaft
- 2) Planet support
- 3) Slide block
- 4) Regulating orbit
- 5) Ball ring
- 6) Moving outer planetary orbit
- 7) Planet wheel
- 8) Operating box
- 9) Fixed outer planetary orbit
- 10) Fixed inferior planetary orbit
- 11) Moving inferior planetary orbit
- 12) Butterfly spring
- 13) Motor shaft

CONDIZIONI GENERALI DI VENDITA · GENERAL SALES CONDITIONS

1) ORDINI - Gli ordini per materiale standard e speciale devono essere sempre riferiti alle offerte della CHIARAVALLI Trasmissioni spa. Le ordinazioni sono impegnative per il cliente. Una volta iniziata la lavorazione non si accettano annullamenti o riduzioni dell'ordine salvo il risarcimento da parte del cliente dei costi di materiale e di lavorazione sostenuti fino al momento della sospensione. La quantità spedita può variare del $\pm 5\%$ rispetto alla quantità ordinata.

2) PREZZI - Si intendono quelli in vigore alla data dell'ordine. Tutti i prezzi sono per merce resa franco Premezzo, imballo escluso. Qualora nel corso della fornitura si verificassero aumenti nel materiale o negli altri costi di produzione è facoltà della CHIARAVALLI Trasmissioni spa di adeguare i prezzi, anche per gli ordini in corso, agli aumenti verificatisi.

3) TERMINI DI CONSEGNA - Sono da considerarsi validi solo i termini di consegna indicati dalla CHIARAVALLI Trasmissioni spa. Essi sono da considerarsi comunque solo indicativi. Nei casi di difficoltà nell'approvvigionamento dei materiali, di sciopero o comunque in tutti i casi di forza maggiore, i termini di consegna vengono automaticamente prorogati senza che la CHIARAVALLI Trasmissioni spa sia tenuta a corrispondere indennizzi di sorta. Il cliente ha in ogni caso l'obbligo del ritiro del materiale speciale ordinato all'appuntamento.

4) SPEDIZIONI - Le spedizioni si intendono a carico del committente ed eseguite a suo rischio e pericolo. I reclami per gli eventuali ammanchi devono presentarsi entro 8 gg. dal ricevimento della merce. Qualora venga pattuito che il costo del trasporto sia a carico, anche solo in parte, della CHIARAVALLI Trasmissioni spa, questa si riserva il diritto di scegliere il mezzo di spedizione più economico.

5) IMBALLO - L'imballo è fatturato al prezzo di costo.

6) RESI - Non si accettano ritorni di merce per qualsiasi causa se non preventivamente autorizzati e con imballi, eventuale sdoganamento e resa a totale carico dell'acquirente. A copertura degli oneri di magazzino ed amministrativi sarà emessa nota di addebito in ragione del 15% del valore della merce resa.

7) GARANZIA - La ditta CHIARAVALLI Trasmissioni spa si impegna a riparare o sostituire gratuitamente quei pezzi da essa riconosciuti difettosi. La merce contestata dev'essere resa alla sede della CHIARAVALLI Trasmissioni spa, franco di ogni spesa. La garanzia decade qualora i pezzi resi come difettosi siano stati riparati o manomessi. Le riparazioni di pezzi difettosi eseguite dal committente saranno riconosciute solamente dietro autorizzazione dalla CHIARAVALLI Trasmissioni spa e dopo approvazione di essa del preventivo di spesa. La CHIARAVALLI Trasmissioni spa non assume responsabilità né riconosce indennizzi di sorta per danni che si verificassero durante l'impiego dei suoi prodotti anche se difettosi.

8) RESPONSABILITÀ - La ditta CHIARAVALLI Trasmissioni spa non assume responsabilità né riconosce indennizzi di sorta per danni che si verificassero durante l'impiego dei suoi prodotti anche se difettosi. La CHIARAVALLI Trasmissioni spa declina ogni responsabilità nell'esecuzione di particolari su disegno del cliente sottostanti ad eventuali brevetti.

9) PAGAMENTI - Saranno riconosciuti validi solo i pagamenti effettuati nei modi e nei termini pattuiti. Trascorso il termine di pagamento la CHIARAVALLI Trasmissioni spa conteggerà gli interessi di mora al tasso del 3% superiore a quello legale, fermo il diritto di esigere il pagamento. In caso di ritardato o mancato pagamento da parte del committente la ditta CHIARAVALLI Trasmissioni spa si riserva il diritto di sospendere le consegne degli ordini in corso o di pretendere il pagamento anticipato senza riconoscere al committente indennizzi di sorta o risarcimenti. Qualsiasi contestazione dei materiali in corso di fabbricazione o già in possesso del committente non libera quest'ultimo dall'effettuare il pagamento alla scadenza stabilita e per l'intero ammontare della fattura senza alcuna detrazione.

10) PROPRIETÀ - Tutta la merce spedita rimane sempre di proprietà della Ditta CHIARAVALLI Trasmissioni spa fino al pagamento completo delle sue fatture.

11) FORO COMPETENTE - Qualsiasi controversia inerente ai rapporti commerciali con la CHIARAVALLI Trasmissioni spa sarà di competenza del Tribunale di Busto Arsizio.

1) ORDERS - Orders for special and standard material must always refer to offers made by CHIARAVALLI Trasmissioni SpA. The orders are binding for the client. Once work has commenced no cancellations or order reductions will be accepted unless the client reimburses the costs of the material and the work carried out up to the moment in which the order was suspended. The quantity despatched can vary by $\pm 5\%$ compared to the quantity ordered.

2) PRICES - The prices are those in force at the date of order. All prices are for goods delivered ex-works Premezzo, packing excluded. If there should be any increase in production and material costs over the duration of the supply, CHIARAVALLI Trasmissioni SpA reserves the right to adapt the prices accordingly, even for orders in course.

3) TERMS OF DELIVERY - Only the terms of delivery indicated by CHIARAVALLI Trasmissioni SpA are to be considered valid. However, they must only be considered as indicative. In the event of difficulty in the procurement of materials, strikes or in any event in all cases of force majeure, the terms of delivery will be automatically extended without CHIARAVALLI Trasmissioni SpA having to pay any reimbursement for damages. The client is obligated to collect special material ordered when ready.

4) DELIVERIES - Deliveries are the responsibility of the purchaser and are carried out at his own risk and peril. Any claims for shortages must be presented within 8 days of receipt of the goods. If it is agreed that the cost of transport is to be paid, even if only in part, by CHIARAVALLI Trasmissioni SpA, the latter reserves the right to choose the most economical means of transport.

5) PACKING - Packing will be invoiced at cost.

6) RETURNS - No returns for any reason will be accepted unless previously authorised and with packing, any customs clearance and the return paid for by the purchaser. To cover warehouse and administrative expenses a debit note will be issued for approx. 15% of the value of the goods returned.

7) WARRANTY - CHIARAVALLI Trasmissioni SpA promises to repair or substitute free of charge any parts that they recognise as being defective. The questioned goods must be returned to the factory of CHIARAVALLI Trasmissioni SpA, free of all expenses. The warranty will be considered cancelled in the event that the parts returned as defective have been repaired or tampered with. The repair of defective parts carried out by the purchaser will only be accepted after authorisation from CHIARAVALLI Trasmissioni SpA and after their approval of the cost estimate. CHIARAVALLI Trasmissioni SpA does not accept responsibility or pay any reimbursement for damages that occur during the use of their products, even if defective.

8) RESPONSIBILITY - CHIARAVALLI Trasmissioni SpA does not accept responsibility or pay any reimbursement for damages that occur during the use of their products, even if defective. CHIARAVALLI Trasmissioni SpA declines all responsibility in the execution of parts to a client's design under any patents.

9) PAYMENTS - Only payments carried out in the manner and terms agreed will be considered valid. Once the due date of payment has passed, CHIARAVALLI Trasmissioni SpA will calculate the interest on delayed payment at a rate that is 3% higher than the legal one, retaining the right to demand payment. In the event of delayed or missing payment by the purchaser, the company CHIARAVALLI Trasmissioni SpA reserves the right to suspend deliveries of the orders in course or to demand advance payment without having to pay any reimbursement or compensation to the purchaser. Any dispute regarding materials in manufacture or already possessed by the purchaser does not free the latter from the commitment of making the payment by the agreed date and for the whole amount of the invoice without making any deductions.

10) OWNERSHIP - All of the goods despatched remain the property of CHIARAVALLI Trasmissioni SpA until the invoice is fully paid.

11) COMPETENT COURT - Any controversy concerning business relations with CHIARAVALLI Trasmissioni SpA will be dealt with under the jurisdiction of the Court of Busto Arsizio.



FILIALI ITALIANE - DEPOSITI

via per Cedrate s/n
21044 Cavaria con Premezzo - VARESE
Tel. 0331 214511 - Fax 0331 215916

via 1° Maggio, 10
40011 BOLOGNA / Anzola dell'Emilia
Tel. 051 735290 - Fax 051 735366

via E. Cantoni, 3 - 20156 MILANO
Tel. 02 33400947 - Fax 02 33400949

via Portogallo, 11 int. 51 - 35127 PADOVA
Tel. 049 8705205 - Fax 049 8705237

via G. B. Lulli, 61 H - 10148 TORINO
Tel. 011 2267146 - Fax 011 2266925



Via T. Minniti, 560
21044 Cavaria con Premezzo (VA) - Italy
Tel. +39.0331.214.511
Fax +39.0331.219.430 735.067 - 735.090
www.chiaravalli.com
e-mail: chiaravalli@chiaravalli.it



FILIALI ESTERE

CHIARAVALLI FRANCE SARL
2, bis rue de Paris - F-77230 Villeneuve S/Dammartin FRANCE
Ph. 0033 1 60946666 - Fax 0033 1 60946660
www.chiaravalli.fr - e-mail: info@chiaravalli.fr

CHIARAVALLI ESPAÑA SL
C/. Industria S/N - E - 08592 Sant Martí de Centelles Barcelona ESPAÑA
Ph. 0034 93 8440099 - Fax 0034 93 8442193
e-mail: chiaravall@grupobbva.net

CHIARAVALLI CZ s.r.o.
Brněnská, 43 - 59101 Žďár nad Sázavou CZECH REPUBLIC
Ph. 00420 566 686161 - Fax 00420 566 686171
www.chiaravalli.cz - e-mail: info@chiaravalli.cz

CHIARAVALLI POLSKA Sp. z o.o.
Ul. Polna, 133 - 87-100 Toruń
Ph. 0048 56 6233000 - Fax 0048 56 6238246
www.chiaravalli.pl - e-mail: info@chiaravalli.pl